

# KAMOUFLAGE AP

Un volet motorisé de désenfumage esthétique avec classement v<sub>edw</sub>



## Table des matières

Déclaration des performances	3
Présentation du produit	4
Gamme et dimensions	5
Options - à la commande	5
Stockage et manipulation	6
Montage	6
Commande : ouverture manuelle	7
Commande : fermeture manuelle	7
Câblage électrique	8
Montage en conduit	9
Installation en conduit vertical béton sans pré-cadre	11
Installation en conduit vertical (sans pré-cadre) : généralités pour tous les types de conduits (autres que béton)	12
Fonctionnement et mécanismes	13
Raccordement électrique	14
Poids	15
Données de sélection	16
Exemple de commande	18
Certifications et approbations	18

## Explication des abréviations et pictogrammes

Ln (=Wn) = largeur nominale	ved = conduit vertical	OP = option (livré avec le produit)
Hn = hauteur nominale	hod = conduit horizontal	KIT = kit (livré séparément pour réparation ou mise à jour)
Sn = section nette de passage	vev = traversée de paroi verticale	PG = bride de raccordement à la gaine
Sl = surface libre	V = volt	GKB (type A) / GKF (type F): "GKB" signale des plaques de plâtre standard (type A selon EN 520); les plaques "GKF" offrent une résistance au feu supérieure pour une même épaisseur (type F selon EN 520)
E = étanchéité au feu	W = watt	Cal-Sil = silicate de calcium
I = isolation thermique	V CA = volt courant alternatif	$\zeta$ [-] = coefficient de perte de charge
S = fuite de fumée	V CC = volt courant continu	Q = débit d'air
60/120 = durée de résistance au feu	E.TELE = tension bobine	$\Delta P$ = perte de charge statique
Pa = pascal	E.ALIM = tension moteur	v = vitesse d'air dans la gaine
o -> i = remplit les critères depuis l'extérieur (o) vers l'intérieur (i)	Auto = autocommandé	Lwa = niveau de puissance sonore pondéré A
i <-> o = côté feu indifférent	Télé = télécommandé	ME = motorisé
AA = activation automatique	Pnom = puissance nominale	H = habitat
MA = activation manuelle	Pmax = puissance maximale	
multi = multi compartiment	DAS MOD = produit modulaire	

# DÉCLARATION DES PERFORMANCES

CE\_DOP\_Rf-t\_V36\_FR - A-01/03/2024

1. Code d'identification unique du produit type	KAMOUFLAGE AP
2. Usag(e)s prévu(s):	Volet de désenfumage à portillon(s) destiné à être utilisé dans des systèmes de contrôle des fumées dans des applications multi-compartiments à la température du feu, ou dans des applications mono-compartiment.
3. Fabricant:	Rf-Technologies NV, Lange Ambachtstraat 40, B-9860 Oosterzele
4. Système(s) d'évaluation et de vérification de la constance des performances:	Système 1
5. Norme harmonisée / Document d'évaluation européen; organisme(s) notifié(s) / évaluation technique européenne, organisme d'évaluation technique, organisme(s) notifié(s); certificat de constance des performances:	EN 12101-8:2011, Efectis avec le numéro d'identification 1812; Efectis_1812_CPR_en cours d'application
6. Performances déclarées selon EN 12101-8:2011	(Résistance au feu selon EN 1366-10 et classement selon EN 13501-4)

Caractéristiques essentielles		Performances	
Gamme	Produit	Type	Matériau
350x385 mm ≤ Kamouflage 1V AP ≤ 700x1165 mm	Kamouflage 60 AP	Conduit	Promatect L500 ≥ 30 mm
			Geoflam ≥ 30 mm
			Geotec ≥ 30 mm
			Tecriver ≥ 35 mm
			Glasroc F V500 ≥ 35 mm
Kamouflage 120 AP	Conduit	Conduit	Exhamat ≥ 30 mm
			Maçonnerie, blocs de béton, béton ≥ 100 mm
			Promatect L500 ≥ 30 mm
			Geoflam ≥ 35 mm
			Tecriver ≥ 45 mm
Kamouflage 120 AP	Conduit	Conduit	Exhamat ≥ 30 mm
			Maçonnerie, blocs de béton, béton ≥ 100 mm
			Promatect L500 ≥ 30 mm
			Geoflam ≥ 45 mm
			Geotec ≥ 45 mm
1	Type de pose : monté sur conduit Ø7180°	Conduit	Exhamat ≥ 50 mm
			Glasroc F V500 ≥ 50 mm
			Maçonnerie, blocs de béton, béton ≥ 100 mm
			Promatect L500 ≥ 30 mm
			Geoflam Light ≥ 35 mm

1	Type de pose : monté sur conduit Ø7180°	Conduit	Maçonnerie, blocs de béton, béton ≥ 100 mm	El 60 (V <sub>0,05</sub> i ↔ o) S 1000 C 10000 AA multi
		Conduit	Maçonnerie, blocs de béton, béton ≥ 100 mm	El 90 (V <sub>0,05</sub> i ↔ o) S 1000 C 10000 AA multi
		Conduit	Maçonnerie, blocs de béton, béton ≥ 100 mm	El 120 (V <sub>0,05</sub> i ↔ o) S 1000 C 10000 AA multi

Conditions/sensibilité nominales d'activation :	Conforme - déclenchement automatique
Délai de réponse (temps de réponse) : temps de fermeture	Conforme - déclenchement automatique
Fiabilité opérationnelle : cyclage	10000 cycles (sans charge)
Durabilité du délai de réponse :	Conforme
Durabilité de la fiabilité opérationnelle :	Conforme
Accessoires validés	option Noir
Température de fonctionnement élevée (HOT 400/30):	PND (performance non déterminée)

Les performances du produit identifié ci-dessus sont conformes aux performances déclarées. Conformément au règlement (UE) no 305/2011, la présente déclaration des performances est établie sous la seule responsabilité du fabricant mentionné ci-dessus.

Signé pour le fabricant et en son nom par:

Duchan Laplace, R&D Manager



Oosterzele, 01/03/2024



## Présentation du produit KAMOUFLAGE AP

### Présentation du produit KAMOUFLAGE AP

Le Kamouflage AP est un volet de désenfumage motorisé, esthétique et marqué CE avec classification  $v_{edw}$  qui s'intègre parfaitement dans les systèmes de désenfumage. Il est certifié EN 12101-8 et convient au montage vertical dans les conduits réfractaires ou les gaines de désenfumage en béton. Il offre une résistance au feu de 60, 90 ou 120 minutes avec des pertes de charges minimales et convient à une application dans un ou entre plusieurs compartiments coupe-feu (Multi). En outre, le Kamouflage AP est classé  $C_{10000}$  ce qui signifie qu'il peut être utilisé dans des combinaisons de systèmes de désenfumage et de ventilation.

Le volet s'ouvre pour amener et évacuer de l'air frais ou évacuer des gaz chauds et de la fumée en cas d'incendie. La résistance au feu en position fermée est garantie dans les deux sens.

Le Kamouflage AP est conçu pour être utilisé dans :

- Les systèmes de pression différentielle (PDS), par exemple pour placer les cages d'escaliers en surpression.
- Les systèmes d'extraction de fumée et de chaleur pour la ventilation des paliers et des couloirs protégés via des conduits ou des gaines en utilisant une ventilation naturelle, mixte ou mécanique.
- Systèmes d'économie d'énergie en combinaison avec la pression différentielle ou les systèmes d'extraction de fumée et de chaleur, par exemple les systèmes de refroidissement nocturne.

Les volets de désenfumage sont destinés au désenfumage des circulations horizontales et verticales ou d'un autre espace d'un bâtiment. Ils s'ouvrent localement pour évacuer les fumées en cas d'incendie tandis qu'ils maintiennent le degré coupe-feu dans les deux sens en position d'attente (fermée).

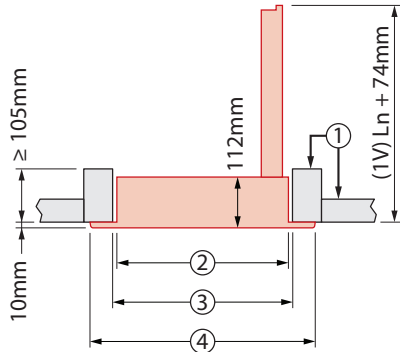
- ✓ peuvent être utilisés dans les systèmes de contrôle des fumées nécessitant une classification  $v_{ed}$ ,  $v_{ew}$  ou  $v_{edw}$
- ✓ système optimal de contrôle des fumées grâce à un passage net élevé et une perte de charge minimale
- ✓ installation aisée grâce à son poids faible
- ✓ solution esthétique qui peut être intégrée dans n'importe quel intérieur
- ✓ tests de fonctionnement simples par ouverture à distance et réarmement par un moteur
- ✓ ouvre à 90° et à des positions intermédiaires en cas d'installation dans des conduits peu profonds
- ✓ bonne isolation thermique et acoustique grâce aux vantaux de porte isolés à double paroi et joints

- testé conformément à EN 1366-10 et EN 1366-2
- conforme à la norme EN 12101-8
- conforme à la norme MVV TB 2023/1 Anhang 14, 7 et prescriptions de protection incendie AEAI
- approprié pour utilisation comme air amené et évacué dans les systèmes PDS selon EN 12101-6 & -13
- convient pour l'amenée d'air et l'évacuation de la fumée dans les systèmes de désenfumage selon EN 12101-8
- poids faible :  $\leq 35$  kg
- finition prêt à installer (laqué blanc RAL 9010)
- approuvé pour montage en conduits silico-calcaire, plâtre Geostaff, Tecniver, Glasroc, Extha et conduits en béton.
- sans entretien
- grand assortiment

1. 1 vantail
2. cadre en aluminium
3. serrure + clé
4. compartiment de raccordement
5. bras d'entraînement
6. moteur de réarmement
7. marquage du produit



## Gamme et dimensions KAMOUFLAGE AP



1. Matériau réfractaire
2. Dimensions nominales du volet  $L_n \times H_n$
3. Cotes d'encastrement  $(L_n+10) \times (H_n+10)$ mm
4. Dimensions extérieures du volet  $(L_n+52) \times (H_n+52)$ mm

	V	W
(L x H) mm	350x385	700x1165

## Options - à la commande



**BLACK**

Finition noire (à utiliser uniquement avec une grille)



**TL**

Câble de connexion 3 m pour connexion externe

## Stockage et manipulation

---

Étant un élément de sécurité, le produit doit être stocké et manipulé avec soin.

### Évitez :

- les chocs et les détériorations
- le contact avec l'eau
- une déformation du produit

### Il est recommandé de :

- décharger dans une zone sèche
- ne pas déplacer le produit en le poussant ou en le faisant rouler
- ne pas utiliser le produit comme échafaudage, table de travail etc.
- ne pas emboîter les petits produits dans les grands

## Montage

---

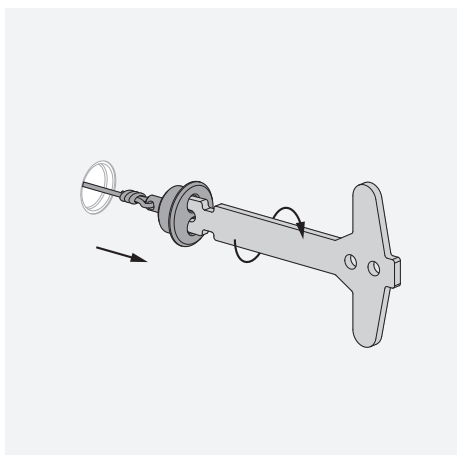
### Généralités

---

- L'installation doit être conforme au rapport de classement et à la notice technique.
- Le montage de le conduit de désenfumage doit être conforme au rapport de classement du fabricant.
- Orientation de l'axe: voir déclaration des performances.
- Évitez l'obstruction des conduits de désenfumage connectés.
- Vérifiez le libre mouvement de la lame mobile.
- Les volets de désenfumage Rf-t peuvent être appliqués à des conduits de désenfumage soumis à des essais conformément à l'EN 1366-8 et à l'EN 1366-9 selon le cas, construits à partir de matériaux similaires qui ont une résistance au feu, une épaisseur et une densité similaire ou supérieure à celles des matériaux soumis aux essais.
- Attention : lors de la pose, le produit doit être manipulé avec précaution et protégé de toute projection de produits de scellement.
- Attention : à la mise en route de l'installation, nettoyez l'ensemble des poussières et salissures.
- Attention : pour le montage en conduit de désenfumage tenez compte du débattement du volet.

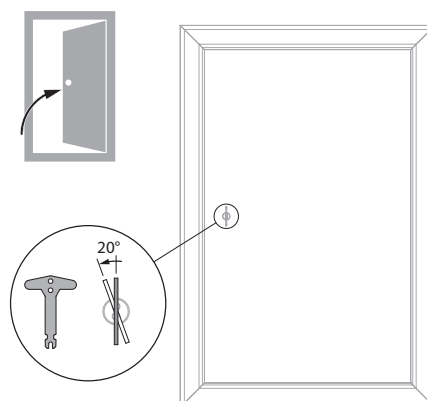
### Commande : ouverture manuelle

1



1. Dévissez le bouchon de finition du vantail. Pour ce faire, utilisez la clé.

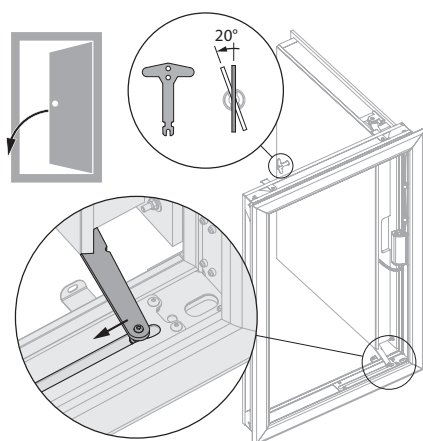
2



2. Tournez la clé à 20° dans le sens anti-horaire, puis poussez le vantail dans sa position ouverte.

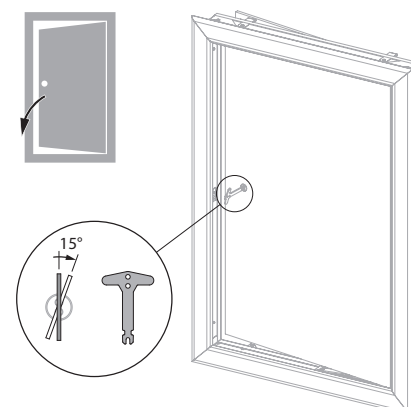
### Commande : fermeture manuelle

1



1. Tournez la clé à 20° dans le sens anti-horaire. Appuyez sur le bras d'actionnement dans le sens de la flèche et tirez le vantail en position fermée.

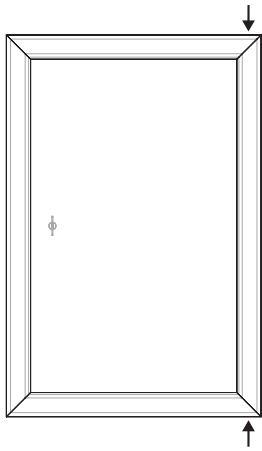
2



2. Tournez la clé à 15° dans le sens horaire. La clé se bloque dans la serrure et sert de poignée. Note: gardez toujours la clé « tournée » pour bien accrocher le portillon jusqu'à la fin du réarmement.

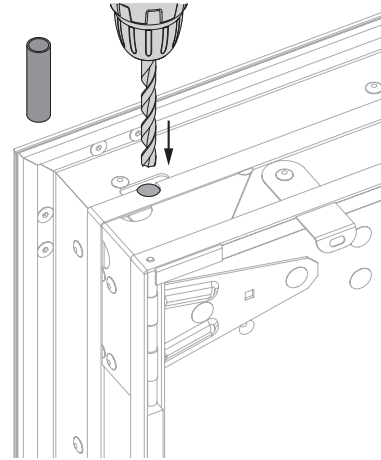
## Câblage électrique

1



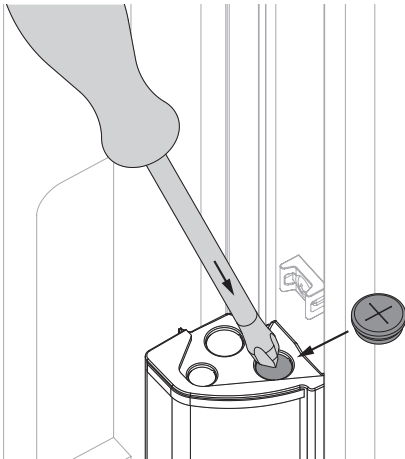
1. L'arrivée électrique pourra se faire par les 2 angles du volet côtés charnières.

2



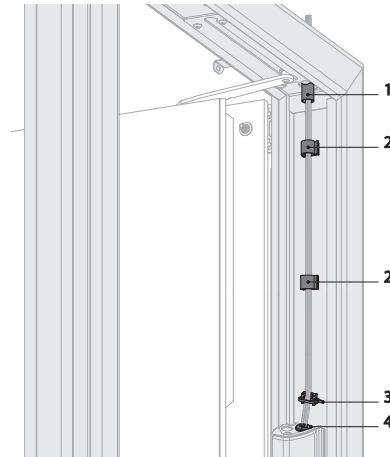
2. Percez le matériau réfractaire dans l'encoche dans l'angle/les angles choisi(s). La partie métallique à l'intérieur du volet est préperçée.

3



3. Percez l'ouverture dans la boîte de raccordement. Montez le passe-fil livré avec le produit.

4

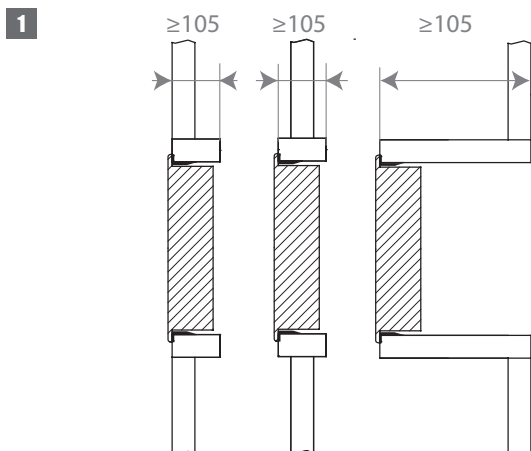


4. Faites passer les câbles par l'ouverture. Utilisez le manchon de protection (1), les clips de fixation (2) et le collier serre-câble (3) pour fixer les câbles au cadre. Introduisez les câbles dans la boîte de raccordement par le passe-fil (4) et raccordez selon le schéma de raccordement.

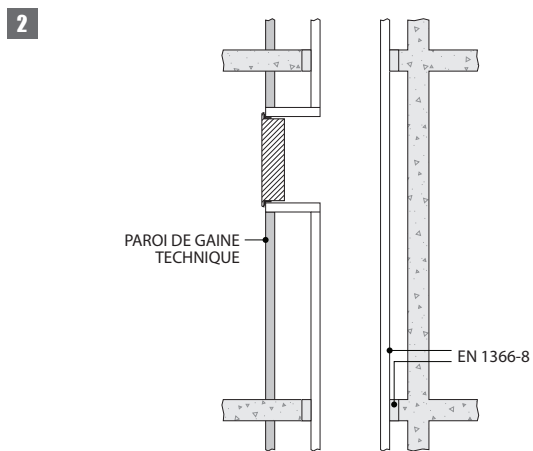
**⚠ Attention:** après avoir passé et fixé les câbles, il est nécessaire de reboucher l'ouverture percée dans le matériau réfractaire autour de l'arrivée électrique avec du mastic réfractaire (BCM par ex.).



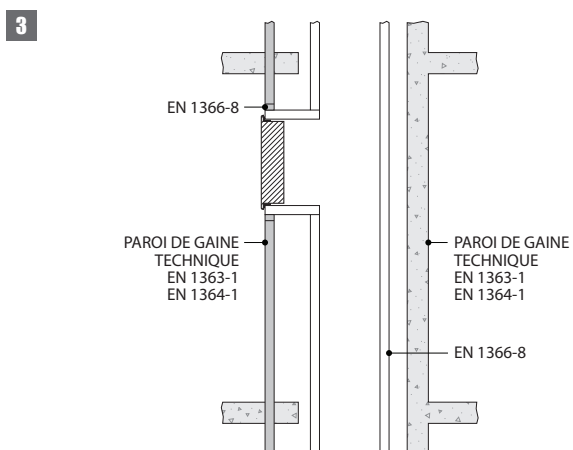
## Montage en conduit



1. Le volet est fixé dans l'ouverture. Elle peut être placée soit à l'intérieur du conduit, dans l'axe du conduit, à l'extérieur du conduit ou de l'extension du conduit, soit en applique.



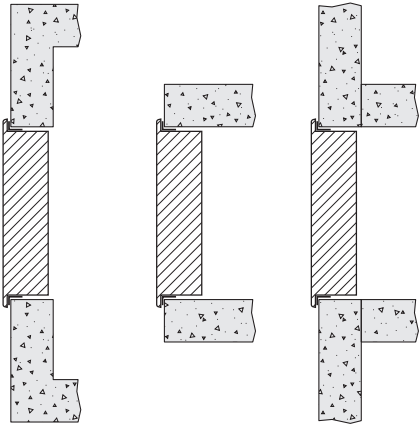
2. Exemple d'installation dans un conduit



3. Exemple d'installation dans un conduit

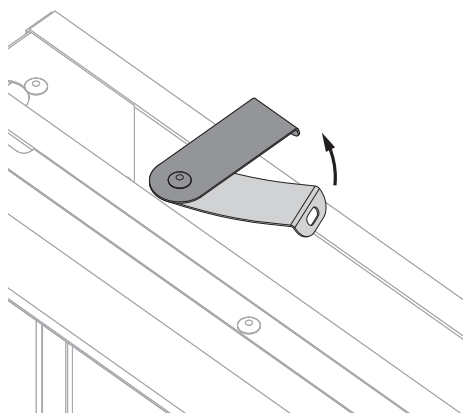
**Montage en conduit**

---

**1**

## Installation en conduit vertical béton sans pré-cadre

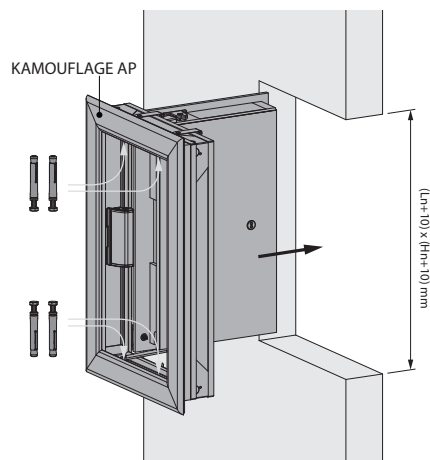
1



1. Aux quatre angles du volet, faites pivoter les pattes de fixation à 90° (jusqu'à la butée).

Les pattes ne seront pas utilisées pour un montage sans pré-cadre.

2

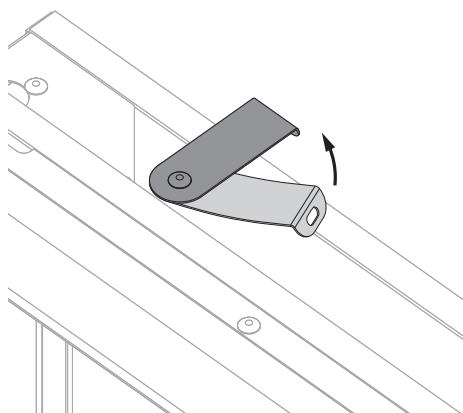


2. Faites une baie aux dimensions  $(L+10) \times (H+10)$  mm. Vissez le volet dans la baie à l'aide de 4 vis et chevilles  $\varnothing 6 \times 40$  mm.

Branchez le mécanisme selon le schéma de raccordement. Testez le bon fonctionnement du volet.

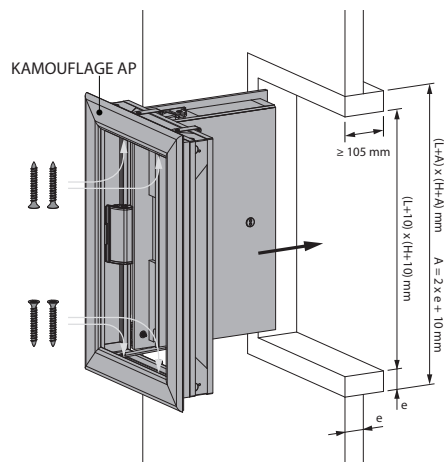
## Installation en conduit vertical (sans pré-cadre) : généralités pour tous les types de conduits (autres que béton)

1



1. Aux quatre angles du volet, faites pivoter les pattes de fixation à 90° (jusqu'à la butée).  
Les pattes ne seront pas utilisées pour un montage sans pré-cadre.

2



2. Faites une baie aux dimensions  $(L+A) \times (H+A)$  mm.  $A = 2 \times$  épaisseur manchon  $(e) + 10$  mm.

Posez un manchon de même type et épaisseur que le conduit (ép.  $e$ ) de profondeur minimale 105 mm dans la baie. Placez le volet dans la baie.

Assurez-vous que les câbles ne sont pas coincés à ce stade.

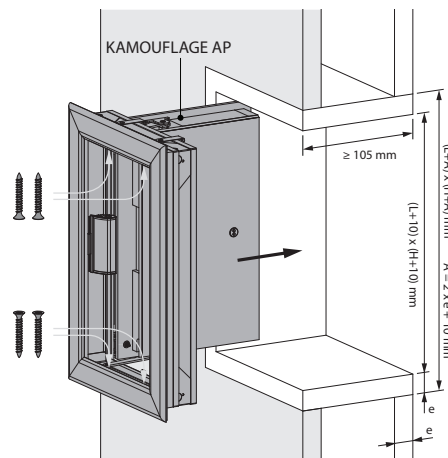
Vissez le volet dans la baie à l'aide de 4 vis  $\varnothing 6 \times 40$  mm.

Attention : veillez à ce que les vis ne dépassent pas l'épaisseur du manchon !

Branchez le mécanisme selon le schéma de raccordement.

Testez le bon fonctionnement du volet.

3



## Entretien

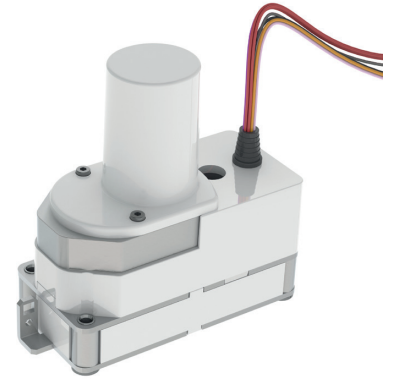
- Sans entretien particulier.
- Prévoyez au moins 2 contrôles visuels chaque année.
- Nettoyez poussière et autres particules avant la mise en service.
- Respectez les prescriptions de maintenance locales (par exemple norme NF S 61-933) et EN13306.

## Fonctionnement et mécanismes



### VA AP MEC Mécanisme de déclenchement et réarmement télécommandé.

Mécanisme pour les volets à portillon KAMOUFLAGE AP. Déclenchement et réarmement télécommandé.



#### Déclenchement

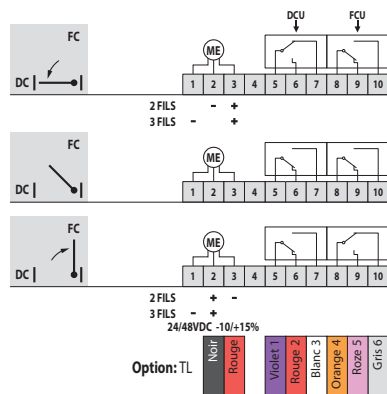
- **déclenchement manuel:** avec la clé (fournie dans le sachet avec la notice)
- **déclenchement autocommandé:** n/a
- **déclenchement télécommandé:** déclenchement télécommandé par connexion de 24 V CC ou 48 V CC.

#### Réarmement

- **réarmement manuel:** tournez la clé à 20 ° dans le sens anti-horaire. Appuyez sur le bras d'actionnement dans le sens de la flèche et tirez le vantail en position fermée. Tournez la clé à 15° dans le sens horaire. La clé se bloque dans la serrure et sert de poignée. Note: gardez toujours la clé « tournée » pour bien accrocher le portillon jusqu'à la fin du réarmement.
- **réarmement motorisé:** télécommandé par inversion (2 fils) ou alternance (3 fils) de la tension du moteur. Une fois le déverrouillage ou le réarmement terminé, la tension du moteur peut être interrompue.

## Raccordement électrique

### VA AP MEC



DC : Contact position fermée du volet de désenfumage

FC : Contact position ouverte du volet de désenfumage

MEC	Tension nominale moteur	Tension nominale bobine	Puissance (en attente)	Puissance (en sécurité)	Contacts de position standard	Temps de réarmement du moteur
VA AP MEC	24/48 V DC (-10/+15%)	n.a.	n.a.	Pnom = 4W	1mA...1A 60V	< 60 s

MEC	Temps de marche du ressort	Puissance acoustique moteur	Puissance acoustique ressort	Câble alimentation / contrôle	Câble contacts	Classe de protection
VA AP MEC	-	-	-	-	-	IP 42

## Poids

## KAMOUFLAGE AP

Hn\Ln [mm]		350	400	450	500	550	600	650	700						
<b>385</b>	kg	12,5	13,7	14,9	16,2	17,4	18,6	19,9	21,1						
<b>415</b>	kg	13,0	14,2	15,4	16,7	17,9	19,1	20,3	21,6						
<b>445</b>	kg	13,5	14,7	16,0	17,2	18,4	19,7	20,9	22,1						
<b>475</b>	kg	14,0	15,3	16,5	17,7	19,0	20,2	21,5	22,7						
<b>505</b>	kg	14,5	15,7	17,0	18,2	19,5	20,7	21,9	23,2						
<b>535</b>	kg	15,0	16,3	17,5	18,8	20,0	21,2	22,5	23,7						
<b>565</b>	kg	15,5	16,8	18,0	19,3	20,5	21,8	23,0	24,3						
<b>595</b>	kg	16,0	17,3	18,5	19,8	21,0	22,3	23,5	24,8						
<b>625</b>	kg	16,6	17,8	19,1	20,3	21,6	22,8	24,1	25,3						
<b>655</b>	kg	17,1	18,3	19,6	20,9	22,1	23,4	24,6	25,9						
<b>685</b>	kg	17,6	18,8	20,1	21,3	22,6	23,9	25,1	26,4						
<b>715</b>	kg	18,1	19,4	20,6	21,9	23,1	24,4	25,7	26,9						
<b>745</b>	kg	18,6	19,9	21,2	22,4	23,7	25,0	26,2	27,5						
<b>775</b>	kg	19,1	20,4	21,6	22,9	24,2	25,4	26,7	28,0						
<b>805</b>	kg	19,6	20,9	22,2	23,4	24,7	26,0	27,3	28,5						
<b>835</b>	kg	20,1	21,4	22,7	24,0	25,3	26,5	27,8	29,1						
<b>865</b>	kg	20,6	21,9	23,2	24,5	25,8	27,0	28,3	29,6						
<b>895</b>	kg	21,2	22,4	23,7	25,0	26,3	27,6	28,9	30,1						
<b>925</b>	kg	21,7	23,0	24,3	25,5	26,8	28,1	29,4	30,7						
<b>955</b>	kg	22,2	23,5	24,7	26,0	27,3	28,6	29,9	31,2						
<b>985</b>	kg	22,7	24,0	25,3	26,6	27,9	29,2	30,5	31,8						
<b>1015</b>	kg	23,2	24,5	25,8	27,1	28,4	29,7	31,0	32,3						
<b>1045</b>	kg	23,7	25,0	26,3	27,6	28,9	30,2	31,5	32,8						
<b>1075</b>	kg	24,2	25,5	26,8	28,1	29,4	30,7	32,0	33,4						
<b>1105</b>	kg	24,7	26,1	27,4	28,7	30,0	31,3	32,6	33,9						
<b>1135</b>	kg	25,2	26,5	27,8	29,2	30,5	31,8	33,1	34,4						
<b>1165</b>	kg	25,8	27,1	28,4	29,7	31,0	32,3	33,6	35,0						

## Données de sélection

## KAMOUFLAGE AP

$$\Delta p = 0,6 * v^2 * \zeta$$

## KAMOUFLAGE AP 1V60/1V120 - Coefficient de perte de charge dans l'alimentation

Hn\Ln [mm]		350	400	450	500	550	600	650	700						
385	ζ [-]	3,58	3,24	2,98	2,78	2,62	2,49	2,38	2,29						
415	ζ [-]	3,40	3,06	2,81	2,62	2,46	2,33	2,23	2,13						
445	ζ [-]	3,24	2,92	2,67	2,48	2,32	2,20	2,09	2,00						
475	ζ [-]	3,11	2,79	2,55	2,36	2,20	2,08	1,98	1,89						
505	ζ [-]	3,00	2,68	2,44	2,25	2,10	1,98	1,88	1,79						
535	ζ [-]	2,90	2,58	2,34	2,16	2,01	1,89	1,79	1,71						
565	ζ [-]	2,81	2,50	2,26	2,08	1,93	1,81	1,71	1,63						
595	ζ [-]	2,73	2,42	2,19	2,01	1,86	1,74	1,65	1,56						
625	ζ [-]	2,66	2,35	2,12	1,94	1,80	1,68	1,59	1,50						
655	ζ [-]	2,60	2,29	2,06	1,88	1,74	1,63	1,53	1,45						
685	ζ [-]	2,54	2,23	2,01	1,83	1,69	1,58	1,48	1,40						
715	ζ [-]	2,48	2,18	1,96	1,78	1,64	1,53	1,44	1,36						
745	ζ [-]	2,44	2,14	1,91	1,74	1,60	1,49	1,40	1,32						
775	ζ [-]	2,39	2,10	1,87	1,70	1,56	1,45	1,36	1,28						
805	ζ [-]	2,35	2,06	1,84	1,66	1,53	1,42	1,33	1,25						
835	ζ [-]	2,31	2,02	1,80	1,63	1,49	1,38	1,29	1,22						
865	ζ [-]	2,28	1,99	1,77	1,60	1,46	1,36	1,26	1,19						
895	ζ [-]	2,25	1,96	1,74	1,57	1,44	1,33	1,24	1,16						
925	ζ [-]	2,22	1,93	1,71	1,54	1,41	1,30	1,21	1,14						
955	ζ [-]	2,19	1,90	1,68	1,52	1,39	1,28	1,19	1,11						
985	ζ [-]	2,16	1,88	1,66	1,49	1,36	1,26	1,17	1,09						
1015	ζ [-]	2,14	1,85	1,64	1,47	1,34	1,23	1,15	1,07						
1045	ζ [-]	2,11	1,83	1,62	1,45	1,32	1,22	1,13	1,05						
1075	ζ [-]	2,09	1,81	1,60	1,43	1,30	1,20	1,11	1,04						
1105	ζ [-]	2,07	1,79	1,58	1,41	1,28	1,18	1,09	1,02						
1135	ζ [-]	2,05	1,77	1,56	1,40	1,27	1,16	1,08	1,00						
1165	ζ [-]	2,03	1,75	1,54	1,38	1,25	1,15	1,06	0,99						

## KAMOUFLAGE AP 1V60/1V120 - Coefficient de perte de charge dans le refoulement

Hn\Ln [mm]		350	400	450	500	550	600	650	700						
385	ζ [-]	2,85	2,57	2,36	2,19	2,05	1,93	1,83	1,74						
415	ζ [-]	2,71	2,43	2,21	2,04	1,90	1,78	1,68	1,59						
445	ζ [-]	2,58	2,30	2,09	1,91	1,77	1,65	1,55	1,47						
475	ζ [-]	2,47	2,19	1,98	1,80	1,66	1,54	1,44	1,35						
505	ζ [-]	2,37	2,10	1,88	1,70	1,56	1,44	1,34	1,25						
535	ζ [-]	2,29	2,01	1,79	1,62	1,47	1,35	1,25	1,17						
565	ζ [-]	2,21	1,93	1,71	1,54	1,40	1,28	1,18	1,09						
595	ζ [-]	2,14	1,86	1,64	1,47	1,33	1,21	1,10	1,02						
625	ζ [-]	2,08	1,80	1,58	1,41	1,26	1,14	1,04	0,95						
655	ζ [-]	2,02	1,74	1,52	1,35	1,20	1,08	0,98	0,89						
685	ζ [-]	1,97	1,69	1,47	1,29	1,15	1,03	0,93	0,84						



Hn\Ln [mm]		350	400	450	500	550	600	650	700						
<b>715</b>	ζ [-]	1,92	1,64	1,42	1,25	1,10	0,98	0,88	0,79						
<b>745</b>	ζ [-]	1,88	1,60	1,38	1,20	1,06	0,94	0,83	0,75						
<b>775</b>	ζ [-]	1,84	1,56	1,34	1,16	1,02	0,90	0,79	0,71						
<b>805</b>	ζ [-]	1,80	1,52	1,30	1,12	0,98	0,86	0,75	0,67						
<b>835</b>	ζ [-]	1,76	1,48	1,26	1,09	0,94	0,82	0,72	0,63						
<b>865</b>	ζ [-]	1,73	1,45	1,23	1,05	0,91	0,79	0,69	0,60						
<b>895</b>	ζ [-]	1,70	1,42	1,20	1,02	0,88	0,76	0,65	0,57						
<b>925</b>	ζ [-]	1,67	1,39	1,17	0,99	0,85	0,73	0,63	0,54						
<b>955</b>	ζ [-]	1,65	1,36	1,14	0,97	0,82	0,70	0,60	0,51						
<b>985</b>	ζ [-]	1,62	1,34	1,12	0,94	0,80	0,68	0,57	0,48						
<b>1015</b>	ζ [-]	1,60	1,31	1,09	0,92	0,77	0,65	0,55	0,46						
<b>1045</b>	ζ [-]	1,57	1,29	1,07	0,90	0,75	0,63	0,53	0,44						
<b>1075</b>	ζ [-]	1,55	1,27	1,05	0,87	0,73	0,61	0,50	0,42						
<b>1105</b>	ζ [-]	1,53	1,25	1,03	0,85	0,71	0,59	0,48	0,40						
<b>1135</b>	ζ [-]	1,51	1,23	1,01	0,84	0,69	0,57	0,46	0,38						
<b>1165</b>	ζ [-]	1,50	1,21	0,99	0,82	0,67	0,55	0,45	0,36						

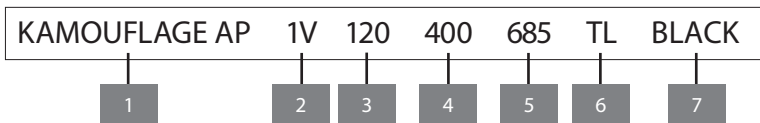
Perte de charge due à l'afflux: +1,60

#### KAMOUFLAGE AP

Hn\Ln [mm]		350	400	450	500	550	600	650	700						
<b>385</b>	Sn [m <sup>2</sup> ]	0,1100	0,1270	0,1440	0,1620	0,1790	0,1970	0,2140	0,2320						
<b>415</b>	Sn [m <sup>2</sup> ]	0,1190	0,1380	0,1570	0,1760	0,1950	0,2140	0,2330	0,2520						
<b>445</b>	Sn [m <sup>2</sup> ]	0,1280	0,1490	0,1690	0,1900	0,2100	0,2310	0,2510	0,2720						
<b>475</b>	Sn [m <sup>2</sup> ]	0,1380	0,1600	0,1820	0,2040	0,2260	0,2480	0,2700	0,2910						
<b>505</b>	Sn [m <sup>2</sup> ]	0,1470	0,1710	0,1940	0,2180	0,2410	0,2650	0,2880	0,3110						
<b>535</b>	Sn [m <sup>2</sup> ]	0,1570	0,1820	0,2070	0,2320	0,2560	0,2810	0,3060	0,3310						
<b>565</b>	Sn [m <sup>2</sup> ]	0,1660	0,1930	0,2190	0,2450	0,2720	0,2980	0,3250	0,3510						
<b>595</b>	Sn [m <sup>2</sup> ]	0,1760	0,2030	0,2310	0,2590	0,2870	0,3150	0,3430	0,3710						
<b>625</b>	Sn [m <sup>2</sup> ]	0,1850	0,2140	0,2440	0,2730	0,3030	0,3320	0,3620	0,3910						
<b>655</b>	Sn [m <sup>2</sup> ]	0,1940	0,2250	0,2560	0,2870	0,3180	0,3490	0,3800	0,4110						
<b>685</b>	Sn [m <sup>2</sup> ]	0,2040	0,2360	0,2690	0,3010	0,3340	0,3660	0,3980	0,4310						
<b>715</b>	Sn [m <sup>2</sup> ]	0,2130	0,2470	0,2810	0,3150	0,3490	0,3830	0,4170	0,4510						
<b>745</b>	Sn [m <sup>2</sup> ]	0,2230	0,2580	0,2940	0,3290	0,3640	0,4000	0,4350	0,4710						
<b>775</b>	Sn [m <sup>2</sup> ]	0,2320	0,2690	0,3060	0,3430	0,3800	0,4170	0,4540	0,4910						
<b>805</b>	Sn [m <sup>2</sup> ]	0,2410	0,2800	0,3180	0,3570	0,3950	0,4340	0,4720	0,5110						
<b>835</b>	Sn [m <sup>2</sup> ]	0,2510	0,2910	0,3310	0,3710	0,4110	0,4510	0,4910	0,5310						
<b>865</b>	Sn [m <sup>2</sup> ]	0,2600	0,3020	0,3430	0,3850	0,4260	0,4680	0,5090	0,5500						
<b>895</b>	Sn [m <sup>2</sup> ]	0,2700	0,3130	0,3560	0,3990	0,4420	0,4840	0,5270	0,5700						
<b>925</b>	Sn [m <sup>2</sup> ]	0,2790	0,3240	0,3680	0,4120	0,4570	0,5010	0,5460	0,5900						
<b>955</b>	Sn [m <sup>2</sup> ]	0,2890	0,3350	0,3800	0,4260	0,4720	0,5180	0,5640	0,6100						
<b>985</b>	Sn [m <sup>2</sup> ]	0,2980	0,3450	0,3930	0,4400	0,4880	0,5350	0,5830	0,6300						
<b>1015</b>	Sn [m <sup>2</sup> ]	0,3070	0,3560	0,4050	0,4540	0,5030	0,5520	0,6010	0,6500						
<b>1045</b>	Sn [m <sup>2</sup> ]	0,3170	0,3670	0,4180	0,4680	0,5190	0,5690	0,6200	0,6700						
<b>1075</b>	Sn [m <sup>2</sup> ]	0,3260	0,3780	0,4300	0,4820	0,5340	0,5860	0,6380	0,6900						
<b>1105</b>	Sn [m <sup>2</sup> ]	0,3360	0,3890	0,4430	0,4960	0,5490	0,6030	0,6560	0,7100						
<b>1135</b>	Sn [m <sup>2</sup> ]	0,3450	0,4000	0,4550	0,5100	0,5650	0,6200	0,6750	0,7300						
<b>1165</b>	Sn [m <sup>2</sup> ]	0,3550	0,4110	0,4670	0,5240	0,5800	0,6370	0,6930	0,7500						

## Exemple de commande

### Exemple de commande



1. produit
2. 1 vantail
3. résistance au feu de 60 ou 120 minutes
4. largeur
5. hauteur
6. option : câble de connexion 3 m
7. option : finition noire

### Certifications et approbations

Tous nos produits sont soumis à des tests par des institutions officielles. Les rapports de ces tests forment la base des certifications des produits.



en cours d'application

Efectis\_1812\_CPR\_en cours d'application

en cours d'application